


Mounting instruction

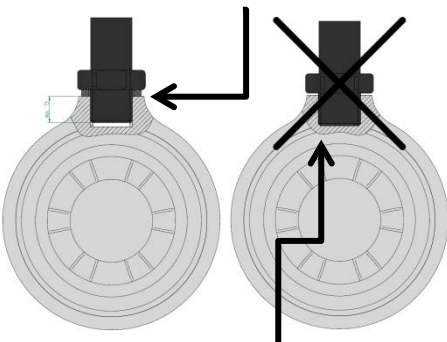
For high pressure hose RHS-HP
reCool[®] RCR / ERM



Included in Kit:

- 2 x 1/8" threaded adaptors
- 2 x Aluminum sealing rings
- 1 x 90° elbow
- 1 x high pressure hose


Mounting the high pressure hose:

	Always use the aluminum sealing ring.
---	---------------------------------------



	Maximum screw-in depth of the hose connectors in reCool body is 7.5 mm or blockage may occur.
	Maximum torque for hose connectors: 10 Nm. Over tightening could damage the aluminum threads.



	Position the elbow pointing to the side or rotating forces may twist the hose. (picture shows "left" rotation)
---	--


Montageanleitung

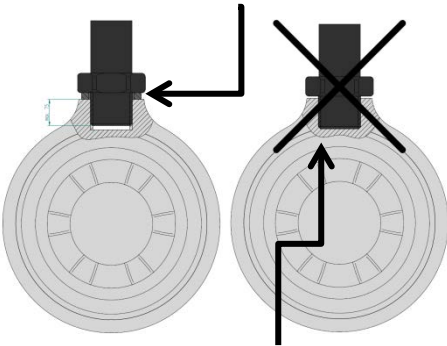
Für Hochdruckschlauch RHS-HP
reCool® RCR / ERM


Inhalt des Sets:


- 2 x 1/8" Verschraubungen
- 2 x Aluminium Dichtringe
- 1 x 90° Bogen
- 1 x Hochdruckschlauch

Hochdruckschlauch montieren:


	Aluminium Dichtring unbedingt unterlegen.
---	---



	Maximale Einschraubtiefe der Verschraubung ist 7.5 mm, ansonsten wird der Innenteil des reCools blockiert.
---	--

	Maximales Anzugsmoment der Verschraubungen: 10 Nm. Bei Überziehen kann das Aluminiumgewinde beschädigt werden.
---	---



	Der 90° Bogen muss so ausgerichtet sein, wie auf dem Bild dargestellt. Ansonsten besteht die Gefahr, dass das reCool sich mitdreht. (Bild zeigt "Linkslauf")
---	--